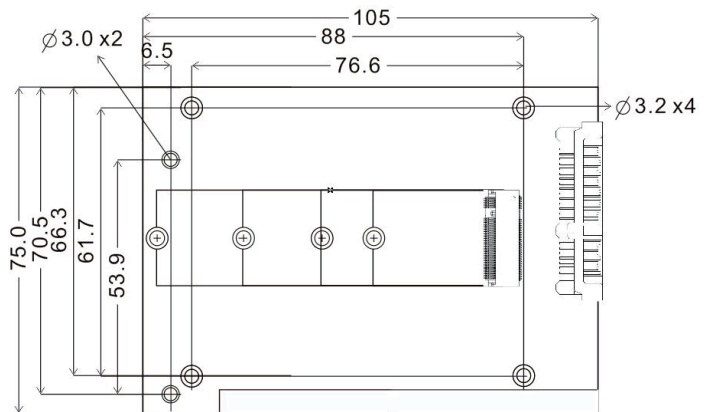


M.2 (NGFF) SSD to SATA III 轉接卡



外型尺寸 (單位:mm)



▲ AD901 Adapter

訂購資訊

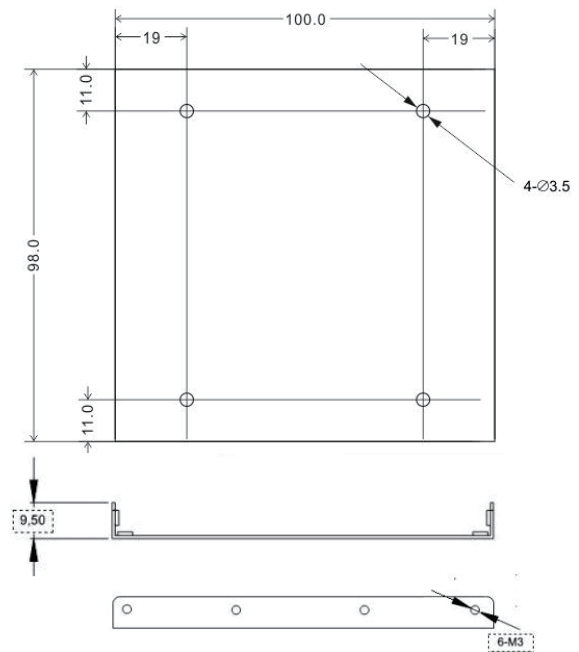
產品型號	AD901E
產品描述	SATA III 轉 M.2 NGFF SSD 轉接卡 帶 3.5" 支架

規格

- M.2 (NGFF) 轉 SATA III 模組
- 支援 SATA Revision 3.2
- 相容 PCI Express M.2 Spec. Version 1.0
- PWM synchronous buck converter Power IC
 - 提供最大電流3安培
 - 短路保護
 - 瞬間湧浪電流保護
 - 過熱關閉供電保護
 - 靜電保護 HBM (Human Body Mode)/2KV

支援 M.2(NGFF) SSD 規格大小

- Type 2280-D2-B-M: 80mm(L) x 22mm(W)
- Type 2260-D2-B-M: 60mm(L) x 22mm(W)
- Type 2242-D2-B-M: 42mm(L) x 22mm(W)
- Type 2230-D2-B-M: 30mm(L) x 22mm(W)



▲ 3.5" Frame Bracket